

SPÉCIFICATIONS

1. Spécifications générales

Modèle		LR□-B□	
Température ambiante de fonctionnement		-20 °C ~ +50 °C	
Humidité ambiante de fonctionnement		Inférieure à 90 % RH (sans condensation)	
Masse (Tolérance ±10 %)	LR4	0,035kg	
	LR5	0,05kg	
	LR6	0,06kg	
	LR7	0,07kg	
Tonalité du Buzzer /Fréquence typique	No.1	Bip intermittent rapide / 3378 Hz	
	No.2	Bip sonore continu / 3378 Hz	
	No.3	Haut-Bas rapide / 2016 Hz et 3012 Hz	
	No.4	Son balayage / 1000 Hz à 4032 Hz	
	Réglage	Selon les réglages du commutateur DIP Voir 4.Réglage du type de buzzer	
Niveau sonore	LR4	Typ.85dB	Réduction du son environ -10dB Selon les réglages du commutateur DIP Voir 4.Réglage du type de buzzer *Lorsque le LR5-01 (Type 12 VCC) est connecté.
	LR5	Typ.85dB (*Typ.80dB)	
	LR6	Typ.88dB	
	LR7	Typ.90dB	
	Condition de test	Le son n° 4 a été mesuré à partir de la circonférence totale du buzzer, à 1 m	
Dimension extérieure		Voir 3.Dimension extérieure	
Conformité aux normes		UL 508, CSA-C22.2 No. 14 Directive EMC (EN 61000-6-4, EN 61000-6-2) Directive RoHS (EN 50581) FCC Partie 15 Sous-partie B Classe A	

2. Model

2.1.1 Configuration de la référence

	Modèle	Taille		Buzzer	Couleur de la base
Buzzer	LR	↓	-	B	↓

Taille	
4	φ 40
5	φ 50
6	φ 60
7	φ 70

Couleur de la base	
W	Blanc cassé
U	Argent
K	Noir (LR5-7)

LR-B-A18B-1_3

PATLITE Corporation

2.1.2 Exemple de numéro de modèle

Buzzer	LR5-BW ● ϕ 50 ● Buzzer ● Blanc cassé
	LR7-BK ● ϕ 70 ● Buzzer ● Noir

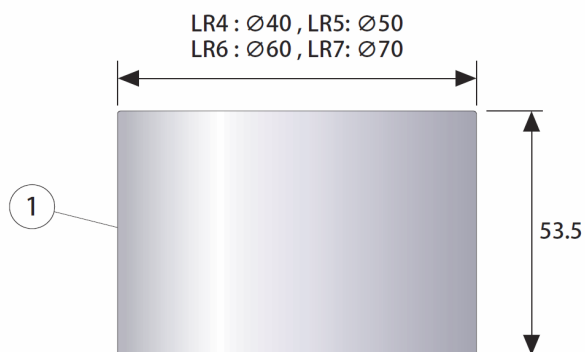
2.2 Modèle homologué UL

Buzzer	LR4-B, LR5-B, LR6-B, LR7-B
--------	----------------------------

3. Dimensions extérieures

LR□-B□

(Unité : mm)

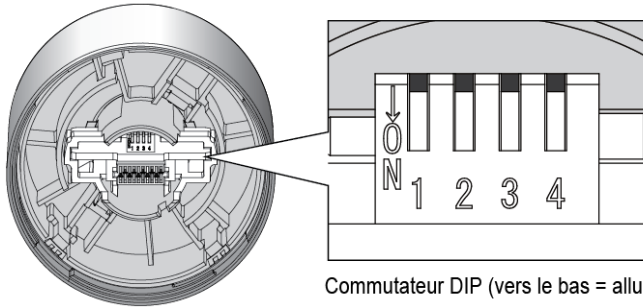


No.	Nom	Matériau	Inflammabilité UL
1	Boîtier du Buzzer	PC	V-2

4. Configuration du type de buzzer

Le **B** type de clignotement/buzzer est configuré pour les différents motifs et la réduction de son.
 Configurez le motif préféré à l'aide du commutateur DIP après avoir enlevé le buzzer.

Dessous du vibreur sonore



Commutateur DIP (vers le bas = allumé)
 Le commutateur est montré par ■.

■ Tableau de configuration

Son du vibreur sonore	Commutateur DIP		Motif sonore
	1	2	
N° 1	Éteint	Éteint	Bip intermittent rapide
N° 2	Allumé	Éteint	Bip sonore continu
N° 3	Éteint	Allumé	Haut-Bas rapide
N° 4	Allumé	Allumé	Balayer son

Commutateur DIP		Volume
3		
Éteint		Normal
Allumé		Réduction du son

〈Note〉 Ne pas utiliser le commutateur DIP 4
 Configuré sur 'OFF' en tout temps après expédition.