

Signal Lumineux

MODE D'EMPLOI Digest Version

TYPE NE-M1A

Notice pour le client Nous vous remercions d'avoir acheté un produit Patlite. Demandez que l'installation et le câblage soient effectués par un entrepreneur professionnel si des travaux de construction sont impliqués.

- Avant l'installation, lire entièrement ce manuel avant d'utiliser ce produit pour garantir une utilisation correcte.
- Conserver ce manuel pour référence future lors de l'entretien, de réparations ou d'inspections.
- Visiter notre site web (www.patlite.com) et télécharger le « Manuel d'utilisation complet : NE-M1A » pour en savoir plus sur les méthodes d'utilisation et caractéristiques.
- Pour toute question concernant ce produit, se référer aux informations de contact indiquées à la fin de ce document et contacter le vendeur PATLITE le plus proche.
- Cet appareil a été testé et jugé conforme aux limites définies pour les appareils de classe A.
- Ces limites sont conçues pour fournir une protection raisonnable contre les interférences nuisibles lorsque l'équipement est utilisé dans un environnement commercial.
- Ce produit ne doit pas être utilisé dans une zone résidentielle.

1 Lire ceci en premier (précautions de sécurité)

Avertissement Le non-respect de ce qui suit peut provoquer la mort ou des blessures graves.

- Afin d'éviter les courts-circuits ou les dommages, observer les points suivants :
 - S'assurer que l'alimentation est débranchée avant tout remplacement ou réparation, y compris le remplacement d'un fusible.
 - Utiliser ce produit dans des conditions d'entretien appropriées. (Remplacer ou réparer si le globe, le boîtier, etc., est endommagé.)
- Si l'installation de ce produit nécessite des travaux de construction, demander à un spécialiste afin d'éviter les incendies ou les blessures personnelles.
- Quand ce produit est utilisé pour la sécurité, il doit être inspecté quotidiennement. En cas de dysfonctionnement, il est recommandé d'utiliser ce produit avec d'autres produits de sécurité.
- Après l'installation, ne pas utiliser ce produit en grimpant dessus pour atteindre d'autres équipements. Le non-respect de ces consignes provoquera des dommages au produit et/ou la chute de la machine.

Précautions Le non-respect des points suivants peut provoquer des blessures, des pertes physiques ou des dommages.

- S'assurer de placer un fusible dans le circuit de câblage entre la source d'alimentation et les équipements en tant que protection. Si aucun fusible n'est ajouté, cela peut provoquer une panne du produit et/ou de l'équipement.
- S'assurer d'empêcher les dommages électrostatiques dus aux décharges lors de l'utilisation de ce produit pour le câblage, les modules d'échange, le réglage des paramètres, etc. par décharge de l'électricité statique dans votre organisme, etc.
- Ne pas démonter ou détacher pendant le fonctionnement.

2 Configuration du numéro de modèle

Modèle d'assemblage	Modèle	Tension nominale	Câblage	Captur tactile	Avertisseur	Couleur du module LED
NE-M1A	NE	M1	A			M
		M1	12 ~ 24V CC	T	Avec capteur tactile ※2	M
			(Aucun) Câble	N	Sans capteur tactile	B
			C	Connecteur M12	Connecteur	N
						N

※1 N B
※2 B

Exemple de numéro de modèle **NE-M1ATB-M**
 • 12-24 V CC • Câble • Capteur tactile • Avertisseur • Multicolore

3 Nom des pièces et apparence extérieure

■ NE-M1ANN-M

■ NE-M1ATB-M/NE-M1ANB-M

■ NE-M1ACNB-M

Unité : mm

Trous de montage 11

Ø4,5

Vue de l'arrière (Sans presse-étoupe)

1 Percer les trous de montage (Ø4,5) depuis le haut.

Accessoire

Film imperméable

Brochage du connecteur M12

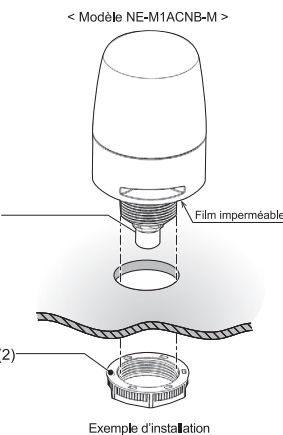
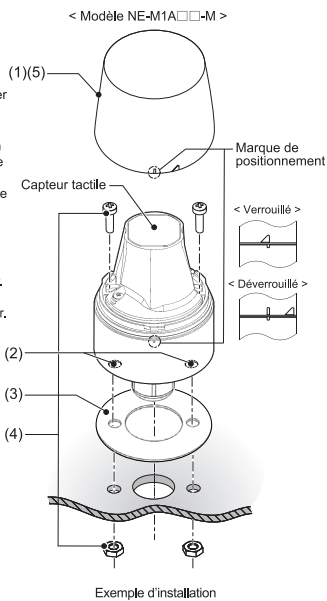
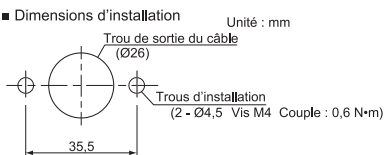
■ NE-M1ACNB-M

5 pôles mâle (prise de courant)

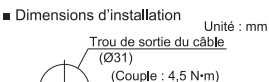
4 Installation

- * Les conditions suivantes sont nécessaires pour une installation adaptée :
 - Installer le signal lumineux là où il n'y a pas de vibration excessive.
 - Installer le signal lumineux sur une surface robuste.
 - Installer le signal lumineux sur une surface plane.
 - Installer le signal lumineux là où un espace suffisant pour toucher le capteur tactile peut être garanti autour du globe. (Uniquement pour NE-M1ATB-M)
- * Lors de l'imperméabilisation, appliquer un revêtement à l'aide d'un matériau d'étanchéité sur les écrous situés à l'arrière de la surface d'installation.
- * Après avoir verrouillé le globe, vérifiez qu'il n'y a pas d'écart entre le globe et le Boîtier. Être un trou peut provoquer une intrusion d'eau ou une chute du globe.

- NE-M1ANN-M/NE-M1ANB-M/NE-M1ATB-M
- (1) Retirer le globe en le dévissant dans le sens antihoraire.
 - (2) Ouvrir en forage vers l'extérieur les trous de montage (Ø4,5) du boîtier. (Veillez à ne pas frapper la perceuse contre le capteur tactile.)
 - (3) Retirer le papier adhésif du film imperméable et l'appliquer sur le boîtier.
 - (4) Fixer le produit à la surface d'installation à l'aide de vis et d'écrous. (Les vis et écrous d'installation ne sont pas fournis avec ce produit.)
 - (5) Régler le globe en alignant la marque de positionnement après l'avoir fixé au boîtier puis tourner le globe dans le sens horaire pour le verrouiller.



- NE-M1ACNB-M
- (1) Retirer l'écrou M30.
 - (2) Fixer la surface de montage à l'aide de l'écrou M30.
 - (3) Connecter le câble M12 au connecteur M12.



- ⚠ Précautions
- Ce produit est conçu pour une utilisation en intérieur uniquement. (Ne pas utiliser à l'extérieur.)
 - Ne pas laisser le produit ni l'utiliser sans le globe installé.
 - Ne pas appliquer de force excessive lors du montage/démontage du globe. Le non-respect de cette consigne provoque des dommages.
 - Utiliser un chiffon doux humidifié avec de l'eau pour nettoyer le globe ou le boîtier. (Ne pas utiliser de diluant, de benzène, d'essence ou d'huile.)
 - Le film imperméable doit être utilisé avant l'installation.
 - Ce produit possède un film imperméable de 1 mm au fond du boîtier. Cependant, parce que l'installation sur une surface non linéaire peut provoquer un manque de protection imperméable, il est recommandé d'appliquer un matériau d'étanchéité entre l'unité et la surface d'installation afin de maintenir les conditions d'imperméabilité.

5 Câblage

- ⚠ Précautions
- S'assurer que l'alimentation est coupée avant d'effectuer le câblage. Un court-circuit peut endommager les circuits internes.
 - S'assurer que la tension de travail appropriée est utilisée. Toute erreur de câblage peut provoquer des dommages.
 - Ne pas tirer le câble du boîtier ni le pousser à l'intérieur.
 - S'assurer que le câblage est effectué correctement. Toute erreur de câblage peut provoquer des dommages.
 - S'assurer de placer un fusible dans le circuit de câblage entre la source d'alimentation et les équipements en tant que protection. Si aucun fusible n'est ajouté, cela peut provoquer une panne du produit et/ou de l'équipement.

Exemple de câblage

Couleur de LED	Rouge	Vert	Bleu	Jaune	Cyan	Violet	Blanc
Câblage	Rouge	Vert	Bleu	Rouge + Vert	Bleu + Vert	Rouge + Bleu	Rouge + Vert + Bleu

NE-M1ANN-M/NE-M1ANB-M

Ne connectez pas l'alimentation directement! L'échec se produit!

REMARQUE > Il n'est pas nécessaire de connecter l'avertisseur (câble violet) pour NE-M1ANN-M. Quand le contrôle de clignotement n'est pas nécessaire pour NE-M1ANN-M/NE-M1ANB-M, il n'est pas nécessaire de connecter le contrôle de clignotement (câble rose). S'assurer d'isoler tous les câbles principaux non connectés un par un. Sinon, des électrocutions ou des courts-circuits pourraient se produire.

NE-M1ATB-M

Ne connectez pas l'alimentation directement! L'échec se produit!

NE-M1ACNB-M

REMARQUE > S'assurer d'isoler tous les câbles principaux non connectés un par un. Sinon, des électrocutions ou des courts-circuits pourraient se produire.

Couleur de LED	Rouge	Vert	Bleu	Jaune	Cyan	Violet	Blanc
Pin No.	①	②	④	① + ②	④ + ① + ②	① + ④	① + ② + ④

Calibre du fusible 250 V 1 A

Capacité de contact externe

Courant admissible	Is≥50 mA
Capacité de tension	Vs≥35 V
Courant de fuite	IL≤0,1 mA

6 Spécifications

Modèle	NE-M1ANN-M	NE-M1ANB-M	NE-M1ATB-M	NE-M1ACNB-M
Plage de tension de fonctionnement	CC 10 ~ 30V			
Courant Consommation (Max)	12V DC 65mA	24V DC 50mA	95mA	75mA
Direction de montage	Toutes les directions			
Plage de températures de fonctionnement (Humidité relative)	-25 °C ~ +60 °C (HR de moins de 90 %, pas de condensation)			
Indice de protection	Sans avertisseur : IP 67, avec avertisseur : IP 65, TYPE NEMA 4X, 13			
Cycle de clignotant	500ms		-	
Masse	0,15kg	0,17kg	0,1kg	

- Normes de conformité
 - Directive EMC (EN61000-6-4, EN61000-6-2)
 - UL508, CSA-C22-2 No.14
 - KC (KS C 9610-6-4, KS C 9610-6-2)
 - Directive RoHS (EN IEC 63000)
 - FCC section 15 sous-section B classe A
- Exigences de conformité pour la norme UL 60 :
 - Température maximale de l'air ambiant de 80 °C
 - Ce produit est conçu pour être utilisé sur une surface plane pour une **enceinte de type 1**.
 - Utiliser une alimentation de « classe 2 » spécifiée dans les directives sous UL1310.
 - Pour utilisation dans un environnement au niveau de pollution 2.
- Conformité à la FCC :
 - Cet équipement a été testé et jugé conforme dans les limites d'un dispositif numérique de classe A conformément à la section 15 des règles de la FCC. Ces limites sont conçues afin de fournir une protection raisonnable contre les interférences nocives quand l'équipement fonctionne dans un environnement commercial. L'équipement génère, utilise et peut émettre de l'énergie à la fréquence des ondes radio et si l'il n'est pas installé et utilisé conformément au manuel d'utilisation, cela peut provoquer des interférences nocives pour les communications radio. L'utilisation de cet équipement dans une zone résidentielle risque de provoquer des interférences nocives auquel cas, l'utilisation devra corriger l'interférence à ses propres frais.
 - Cet appareil a été testé et jugé conforme aux limites définies pour les appareils de classe A. Ces limites sont conçues pour fournir une protection raisonnable contre les interférences nuisibles lorsque l'équipement est utilisé dans un environnement commercial. Ce produit ne doit pas être utilisé dans une zone résidentielle.

(Remarque) • Les dimensions et les spécifications peuvent changer sans notice préalable en raison de l'amélioration continue du produit.
 • PATLITE et le logo PATLITE sont la marque et la marque déposée de PATLITE Corporation pour le Japon et à l'étranger.

PATLITE Corporation (G2)

PATLITE Corporation ※Head office	■ www.patlite.com/
PATLITE (U.S.A.) Corporation	■ www.patlite.com/
PATLITE Europe GmbH ※Germany	■ www.patlite.eu/
PATLITE (SINGAPORE) PTE LTD	■ www.patlite-ap.com/
PATLITE (CHINA) Corporation	■ www.patlite.cn/
PATLITE KOREA CO., LTD.	■ www.patlite.co.kr/
PATLITE TAIWAN CO., LTD.	■ www.patlite.tw/
PATLITE (THAILAND) CO., LTD.	■ www.patlite.co.th/
PATLITE MEXICO S.A. de C.V.	■ www.patlite.com.mx/