

PATLITE®

GA0010456_03

MODE D'EMPLOI

Feux rotatifs

TYPE SKS / SKH / SKP
Feux multi-fonctions

TYPE SF08 / SF10
Balises clignotantes

TYPE SL08 / SL10 / SL15

Notice pour le client

Nous vous remercions d'avoir acheté un produit Patlite.

- Demander que l'installation et le câblage soient effectués par un entrepreneur professionnel si des travaux de construction sont impliqués.
- Avant l'installation, lire entièrement ce manuel avant d'utiliser ce produit pour garantir une utilisation correcte.
- Conservé ce produit pour référence future lors de l'entretien, de réparations ou d'inspections.
- Pour connaître les options et les pièces de rechange, visitez notre site Web (www.patlite.com).
- Pour toute question concernant ce produit, se référer aux informations de contact indiquées à la fin de ce document et contacter le vendeur PATLITE le plus proche.

1 Lire ceci en premier (précautions de sécurité)

Avertissement

Le non-respect de ce qui suit peut provoquer la mort ou des blessures graves.

- Afin d'éviter les courts-circuits ou les dommages, observer les points suivants :
 - S'assurer que l'alimentation est débranchée avant tout remplacement ou réparation, y compris le remplacement d'un fusible.
 - Utiliser ce produit dans des conditions d'entretien appropriées. (Remplacer ou réparer si le globe, le boîtier, etc., est endommagé.)
- Si l'installation de ce produit nécessite des travaux de construction, demander à un spécialiste afin d'éviter les incendies ou les blessures personnelles.
- Quand ce produit est utilisé pour la sécurité, il doit être inspecté quotidiennement. En cas de dysfonctionnement, il est recommandé d'utiliser ce produit avec d'autres produits de sécurité.
- Après l'installation, ne pas utiliser ce produit en grimant dessus pour atteindre d'autres équipements. Le non-respect de ces consignes provoquera des dommages au produit et/ou la chute de la machine.

Précautions

Le non-respect des points suivants peut provoquer des blessures, des pertes physiques ou des dommages.

- S'assurer de placer un fusible dans le circuit de câblage entre la source d'alimentation et les équipements en tant que protection. Si aucun fusible n'est ajouté, cela peut provoquer une panne du produit et/ou de l'équipement.
- S'assurer d'empêcher les dommages électrostatiques dus aux décharges lors de l'utilisation de ce produit pour le câblage. Les modules d'échange, le réglage des paramètres, etc. par décharge de l'électricité statique dans votre organisme, etc.
- Ne pas démonter ou détacher pendant le fonctionnement.

2 Configuration du numéro de modèle

Modèles SF • SL

Modèle	Série	Tension nominale	Installation	Câblage	Avertisseur	Couleur du modèle
SF	08	Ø80	M1	12 - 24 V CC	N	Sans avertisseur
SL	10	Ø100	M2	100 - 240 V CA	B	Avec avertisseur
	15	Ø150	J	Type de montage à 3 vis • Cordon gainé de caoutchouc	KT	Montage de type trou à 2 points • Borne
						Montage de type trou à 3 points • Borne (SL15 uniquement)

* **KT** seulement (SL15 : Sans avertisseur)

Exemple de numéro de modèle : **SF08-M1KTB-R**

- Ø80 • 12 - 24 V CC • Montage de type trou à 2 points • Borne
- Avec avertisseur • Couleur Rouge

Modèle SK

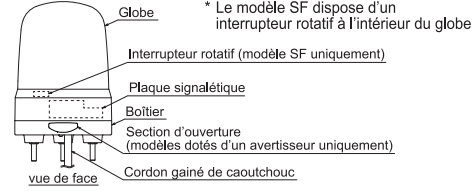
Modèle	Série	Tension nominale	Installation	Câblage	Avertisseur	Couleur du modèle
S	Ø80	M1	12 - 24 V CC	(Aucun)	Sans avertisseur	R Rouge
H	Ø100	M2	100 - 240 V CA	B	Avec avertisseur (SKH uniquement)	Y Ambre
P	Ø150	J	Cordon gainé de caoutchouc	T	Borne (SKH uniquement)	G Vert
						B Bleu

Exemple de numéro de modèle : **SKH-M1JB-R**

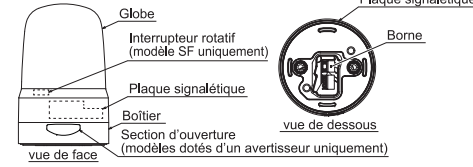
- Ø100 • 12 - 24 V CC • Cordon gainé de caoutchouc
- Avec avertisseur • Couleur Rouge

3 Nom des pièces

Type de câble J



Type de borne T KT



Liste d'accessoires

Modèle	Nom	QTE
SF00-00KT/SL00-00KT	Support de montage, Feuille imperméable	1
Modèles SF08-00J/SL08-00J/SKS	Écrou M4, Rondelle simple	3
Modèles SF10-00J/SL10-00J/SKH	Écrou M5, Rondelle simple	3
Modèles SL15-00J/SKP	Écrou M8, Rondelle simple	3

4 Installation

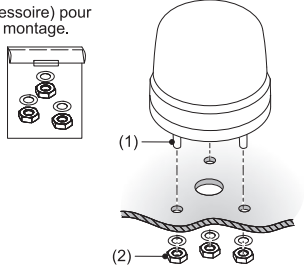
Remarque • Les conditions suivantes sont nécessaires pour une installation correcte :

- En l'absence de vibrations excessives.
- Sur une surface solide.
- Sur une surface plane.
- lorsqu'il est nécessaire d'imperméabiliser l'arrière de la surface d'installation ;
 - Fournir un enduit d'étanchéité autour des écrous à l'arrière de l'installation surface.
 - Imperméabiliser la zone de montage du cordon.
- Lors de l'installation du produit à l'extérieur, montez-le dans le sens vertical.
- Installez le type avec un avertisseur sonore de sorte que l'ouverture de l'avertisseur soit orientée vers l'avant.
- Selon votre environnement d'exploitation, une étanchéité supplémentaire peut être requise sur les ouvertures du boîtier pour les modèles SKH-MKT.

Type de montage à 3 vis J T

(1) Insérer les boulons de l'unité principale du produit dans les trous de montage.

Exemple d'installation



Épaisseur de carte maximum pour la surface de montage

Modèle	Épaisseur de carte maximum
SF08/SL08/SKS	9 mm
SF10/SL10/SKH	8 mm
SL15/SKP	10 mm

Dimensions d'installation

Reportez-vous au "Installation Manual".

Montage de type trou à 2 points (Modèles SF • SL) / Montage de type trou à 3 points (SL15 uniquement) KT

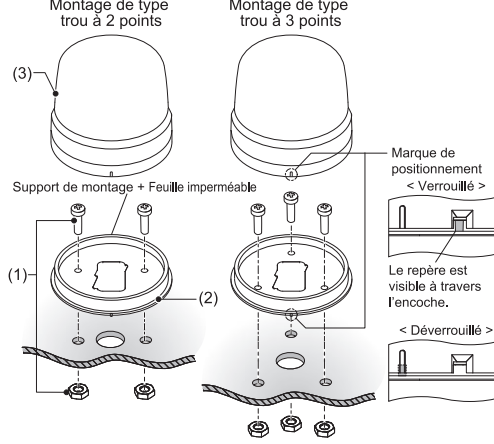
(1) Utiliser les vis ou écrous, etc., pour sécuriser le support de montage (accessoire) sur la surface de montage. (Les vis et écrous d'installation ne sont pas fournis avec ce produit. Des vis à tête bombée ou des vis à tête cylindrique sont recommandées.)

Modèle	Épaisseur du trou de vis du support de montage	Diamètre nominal
SF08/SL08	4,4 mm	M4
SF10/SL10	5,7 mm	M5
SL15	4,8 mm	M8

(2) Vérifier que le joint torique n'est pas tordu.

(3) Alignez l'unité principale du produit sur le repère de positionnement et tournez-la dans le sens des aiguilles d'une montre pour la verrouiller.

Exemple d'installation



Dimensions d'installation

Reportez-vous au "Installation Manual".

Précautions • Utiliser un chiffon doux humidifié avec de l'eau pour nettoyer le globe ou le boîtier. (Ne pas utiliser de diluant, de benzène, d'essence ou d'huile.)

Remarque • Le type avec un avertisseur, si l'ouverture de l'avertisseur est écaillée d'eau, le niveau de pression acoustique peut chuter.

5 Câblage

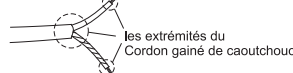
Précautions • S'assurer que l'alimentation est coupée avant d'effectuer le câblage. Un court-circuit peut endommager les circuits internes.

- S'assurer que la tension de travail appropriée est utilisée. Toute erreur de câblage peut provoquer des dommages.
- Ne pas tirer le câble du boîtier ni le pousser à l'intérieur.
- S'assurer que le câblage est effectué correctement. Toute erreur de câblage peut provoquer des dommages.
- Dans le modèle M2, n'effectuez pas de contrôle de dignotement en mettant l'alimentation sous / hors tension. Toute erreur de câblage peut entraîner des dommages.
- Ne pas appliquer de tension à la ligne commune. (Type M1)
- Ne pas appliquer de tension à un fil autre que le fil d'alimentation. (Type M2) Sinon, le produit pourrait être endommagé, (sauf le fil de l'avertisseur de SKH-M1)
- N'exposez pas le câblage de l'appareil. Si le câblage est sous tension, le câblage peut être déconnecté, entraînant un court-circuit ou un choc électrique.
- Utilisez un commutateur de contact ou un relais de contact pour le point de contact externe qui alimente le fil d'alimentation des modèles SF, SL, SK et le fil de l'avertisseur du modèle SK. Le non-respect de cette consigne peut entraîner un incendie ou un dysfonctionnement du produit.

Remarque • L'indice de protection n'inclut pas les extrémités du Cordon gainé de caoutchouc. Si les extrémités de celui-ci sont en contact avec de l'eau ou exposées à la rosée ou à la condensation, reportez-vous aux indications ci-dessous pour habiller les extrémités des fils pour qu'elles résistent à l'eau.

Connectez les extrémités à un endroit qui n'exposera pas les extrémités à l'eau.

Utilisez des charges, telles que du silicium, etc., pour sceller ses extrémités.



[Capacité de contact externe de la ligne d'alimentation]

	M1	M2
Courant admissible (Is)	3A ou plus	1A ou plus

[Capacité de contact externe de la ligne de signa et avertisseur]

Modèles SF • SL

	M1	M2
Courant admissible (Is)	10 mA ou plus	10 mA ou plus
Tension de tenue (Vs)	20 V ou plus	20 V ou plus
Courant de fuite* (IL)	0,1 mA ou moins	0,1 mA ou moins

* Lors de l'utilisation d'un collecteur ouvert à transistor NPN.

Modèle SK

	M1	M2
Courant admissible (Is)	0,5 A ou plus	0,5 A ou plus
Tension de tenue (Vs)	35 V ou plus	20 V ou plus

[Fusible]

Calibre du fusible	250 V 1 A
--------------------	-----------

Type de câble / Calibre de fil

Type de câble : UL2464

Calibre de fil : [M1] AWG22

[M2] La ligne d'alimentation AWG18
Sans la ligne d'alimentation AWG24

Exemple de câblage

Reportez-vous au "Installation Manual".

Méthode de câblage de la borne

Type de câble	Calibre de fil (câble solide)	Calibre de fil (câble effiloché)
UL1007 / UL1430	0,13 - 1,5 mm ²	AWG28 - 14

La plage de température doit être au-dessus de 75 °C, et le matériau conducteur doit être un câble en cuivre.

Point

- Retirez 8 ~ 9 mm d'isolation du câble afin de l'insérer dans la borne.
- Lors du retrait du câble principal, ne pas tirer pour effectuer le retrait, s'assurer d'actionner le levier pour libérer le verrou.
- La pointe du tournevis plat doit avoir une taille de 2 mm à 0,5 mm.
- Ne pas pousser en forçant le levier plus que nécessaire avec le tournevis. Le non-respect de cette consigne peut endommager le produit.

Installation | **Retrait**

1 Aligner un tournevis à tête plate, etc., avec la rainure du levier de la base de la borne, puis l'enfoncer verticalement pour relâcher le verrou.

2 La partie dénudée du câble principal est insérée dans la fente.

2 Retirer le câble principal.

6 Spécifications

Modèle	Tension nominale
SF08-M1/SF10-M1	12 - 24 V CC (Non polaire)
SF08-M2/SF10-M2	100 - 240 V CA (50/60 Hz)
SL08-M1/SL10-M1/SL15-M1	12 - 24 V CC (Non polaire)
SL08-M2/SL10-M2/SL15-M2	100 - 240 V CA (50/60 Hz)
SKS-M1J/SKH-M1J/SKP-M1J	12 - 24 V CC (Non polaire)
SKS-M2J/SKH-M2J/SKP-M2J	100 - 240 V CA (50/60 Hz)
SKH-M1T	12 - 24 V CC (Non polaire)
SKH-M2T	100 - 240 V CA (50/60 Hz)

<Normes de conformité>

- Directive EMC (EN61000-6-4, EN61000-6-2)
- Directive RoHS (EN IEC 63000)
- Directive basse tension (IEC/EN60947-5-1) (spécification M2 uniquement)

Cet appareil a été testé et jugé conforme aux limites définies pour les appareils de classe A. Ces limites sont conçues pour fournir une protection raisonnable contre les interférences nuisibles lorsque l'équipement est utilisé dans un environnement commercial. Ce produit ne doit pas être utilisé dans une zone résidentielle.

(Remarque) • Les dimensions et les spécifications peuvent changer sans notice préalable en raison de l'amélioration continue du produit.

- PATLITE et le logo PATLITE sont la marque et la marque déposée de PATLITE Corporation pour le Japon et à l'étranger.

PATLITE Corporation G2J

PATLITE Corporation ※Head office	■ www.patlite.com/
PATLITE (U.S.A.) Corporation	■ www.patlite.com/
PATLITE Europe GmbH ※Germany	■ www.patlite.eu/
PATLITE (SINGAPORE) PTE LTD	■ www.patlite-ap.com/
PATLITE (CHINA) Corporation	■ www.patlite.cn/
PATLITE KOREA CO., LTD.	■ www.patlite.co.kr/
PATLITE TAIWAN CO., LTD.	■ www.patlite.tw/
PATLITE (THAILAND) CO., LTD.	■ www.patlite.co.th/
PATLITE MEXICO S.A. de C.V.	■ www.patlite.com.mx/